

AULA: Cálculos	Data: 23/03/2020 a 27/03/2020	Ano: 3º Ano
ALUNO(A):		
Professor: Rayane Matias	ATIVIDADES	BOM ESTUDO! 26 março

Orientações:

- Use o material didático (apostila e caderno) como apoio de estudo.
- Colar atividade no caderno de acordo com a disciplina.

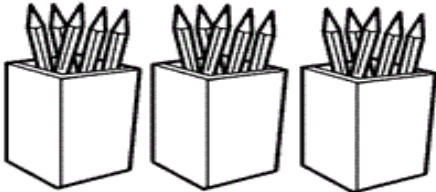
1) COMPLETE PARA CALCULAR O TOTAL

A. QUANTOS LÁPIS TEM NO TOTAL?

ADIÇÃO: + + =

MULTIPLICAÇÃO: x =

TOTAL DE LÁPIS:

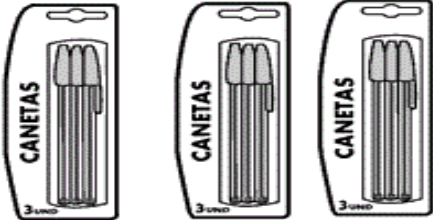


B. QUANTAS CANETAS TEM NO TOTAL?

ADIÇÃO: + + =


MULTIPLICAÇÃO: x =

TOTAL DE LÁPIS:




2) LIGUE CADA MULTIPLICAÇÃO COM A FIGURA CORRESPONDENTE

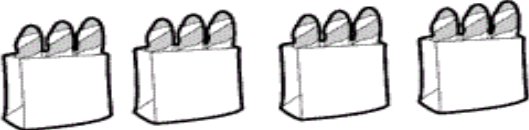
4 X 3

•
•


2 X 2

•
•


6 X 2

•
•


AULA: Revisar assuntos estudados

Data: 23/03/2020
a 27/03/2020

Ano: 3º Ano

ALUNO(A):

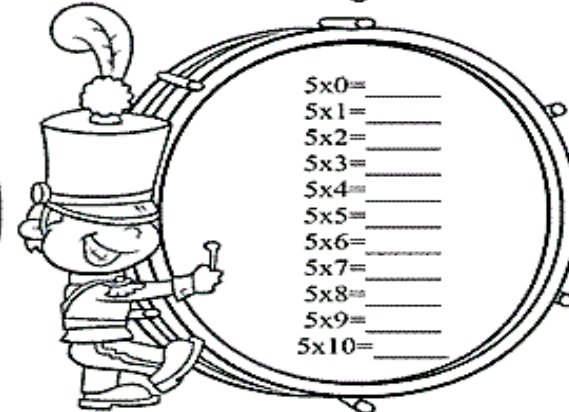
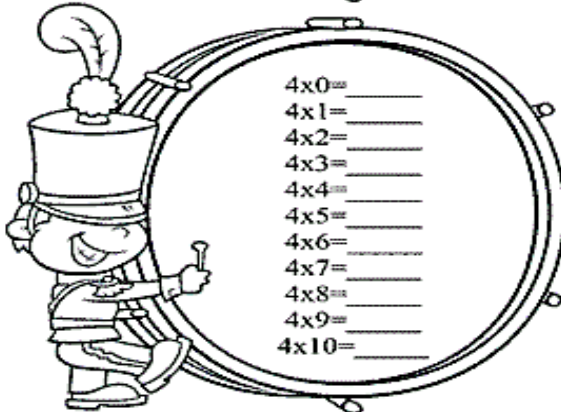
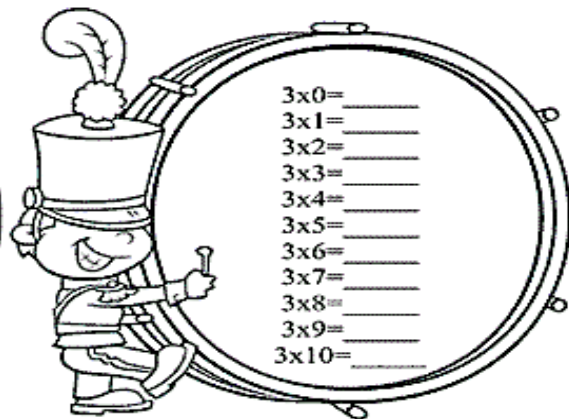
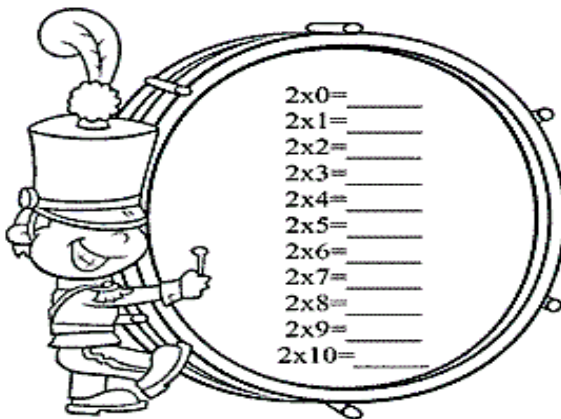
Professor: Rayane Matias

ATIVIDADES

BOM ESTUDO! 26 março

Objetivo: Revisar assuntos estudados.

1- Complete as tabuadas abaixo.



2- Represente em números romanos.

a) 21 _____

f) 248 _____

b) 57 _____

g) 400 _____

c) 73 _____

h) 500 _____

d) 121 _____

i) 45 _____

e) 15 _____

j) 84 _____